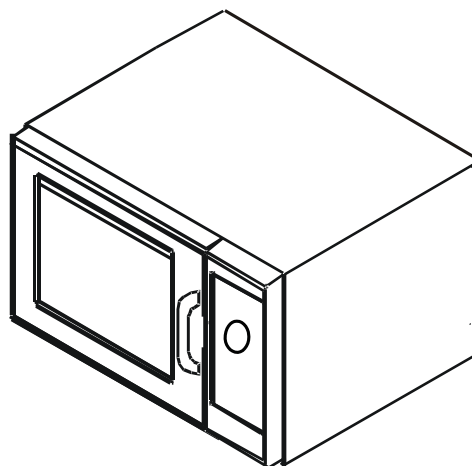
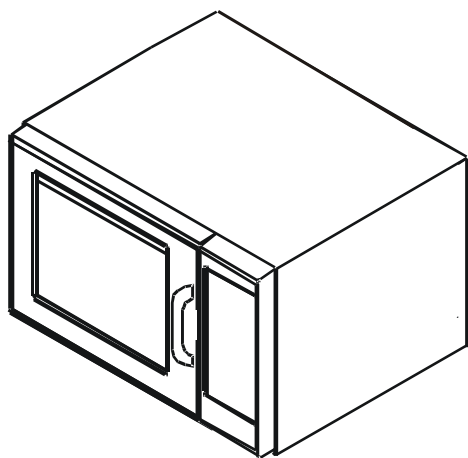


INSTRUKCJA OBSŁUGI



Profesjonalna Kuchnia Mikrofalowa

Zachowaj tę instrukcję na przyszłość.
Przy zmianie właściciela instrukcja powinna
być przekazana razem z urządzeniem

Spis treści

Identyfikacja modelu.....	2
Środki ostrożności przed promieniowaniem mikrofalowym.....	3
Ważne informacje bezpieczeństwa.....	3
Instrukcja uziemienia	5
Instalacja.....	5
Wyświetlacz i funkcje.	6
Sterowanie (model elektroniczny).....	8
Programowanie (model elektroniczny).....	9
Opcje użytkownika (model elektroniczny).....	10
Sterowanie cyfrowe.. ..	11
Sterowanie manualne.....	12
Konserwacja i czyszczenie.....	13
Zanim zadzwonisz do serwisu.....	14

Identyfikacja Urządzenia

Przed kontaktem z serwisem proszę przygotować poniższe informacje. Informacje te znajdują się na tabliczce znamionowej na tylnej ścianie urządzenia.

Model _____
Numer fabryczny: _____
Numer serii : _____
Data zakupu: _____

Wszystkie pytania dotyczące urządzenia proszę kierować do:

MAGNA TRADE
03-307 Warszawa
ul. Gersona 9
4822 8141105
48 604 110 822 mobile

INSTRUKCJA BEZPIECZEŃSTWA



Tym symbolem oznaczono ważne informacje dotyczące bezpiecznego użytkowania



Uwaga!!!

Podczas używania urządzeń elektrycznych należy zachować szczególną ostrożność, korzystać zgodnie z instrukcją. Nieprzestrzeganie instrukcji może doprowadzić do pożaru, porażenia prądem lub śmierci.

1. Przed użyciem zapoznać się dokładnie z instrukcją
2. Należy zapoznać się i przestrzegać instrukcji aby uniknąć potencjalnego narażenia na działanie mikrofal
3. Urządzenie może być podłączone wyłącznie do prawidłowo uziemionego gniazdka. Patrz str.5.
4. Instalacja urządzenia jest możliwa tylko w miejscu zgodnym z instrukcją instalacji zawartej w niniejszej instrukcji obsługi
5. Niektóre produkty jak całe jajka, szczelnie zamknięte pojemniki – np: zakręcone słoiki, mogą podczas podgrzewania eksplodować. **Nie wolno ich używać w kuchni mikrofalowej.**
6. Używać zgodnie z instrukcją. nie stosować silnie żrących środków czyszczących. Urządzenie jest przystosowane do podgrzewania, gotowania i suszenia jedzenia. Nie jest przeznaczone do zastosowań przemysłowych i laboratoryjnych.
7. Używanie przez dzieci dozwolone tylko pod nadzorem osób dorosłych
8. Należy zapoznać się z instrukcją mycia drzwi w instrukcji bezpieczeństwa.
9. Nie podgrzewać butelek dla dzieci
10. Przed wstawieniem słoiczki z jedzeniem powinny być otwarte, a następnie wymieszane w celu uniknięcia poparzenia
11. NIE WOLNO używać urządzenia które ma niesprawną wtyczkę, przewód, działa nieprawidłowo lub uległo uszkodzeniu (np. spadło)
12. Urządzenie, wliczając przewód i wtyczkę, może być serwisowane wyłącznie przez wykwalifikowany personel, z użyciem specjalistycznych narzędzi. **Jakakolwiek ingerencja nieautoryzowanego serwisu może skutkować unieważnieniem gwarancji.**
13. NIE WOLNO zakrywać filtra powietrza, ani żadnych innych otworów w urządzeniu.
14. NIE WOLNO przechowywać urządzenia na wolnym powietrzu. Nie używać w pobliżu zlewów i w pomieszczeniach o dużej wilgotności.
15. NIE WOLNO zanurzać przewodu lub wtyczki w wodzie
16. Trzymać przewód i wtyczkę z dala od gorących powierzchni
17. Nie dopuszczać aby kabel leżał na stole lub blacie
18. Tylko do użytku komercyjnego

Środki bezpieczeństwa przed nadmiernym działaniem mikrofal

- A. NIE WOLNO używać kuchenki jeśli drzwi są uszkodzone lub niedokładnie zamknięte, używanie z niesprawnymi drzwiami może narazić na szkodliwe działanie mikrofal. NIE WOLNO manipulować przy blokadach bezpieczeństwa.
 - B. Nie wolno umieszczać żadnych przedmiotów pomiędzy drzwiczkami i kuchenką, wliczając w to resztki jedzenia i środków myjących.
 - C. NIE WOLNO używać uszkodzonej kuchenki, drzwiczki muszą dokładnie przylegać do frontu kuchenki. Należy zwrócić szczególną uwagę na uszkodzenia:
 1. Drzwiczki (wygięte)
 2. Zawiasy i zamki (uszkodzone lub poluzowane)
 3. Uszczelki drzwiczek
 - D. Kuchenka może być serwisowana i naprawiana wyłącznie przez wykwalifikowany personel.
- Jakakolwiek ingerencja nieautoryzowanego serwisu może skutkować unieważnieniem gwarancji.**

ZASADY BEZPIECZNEGO UŻYTKOWANIA



UWAGA!!!

Aby uniknąć ryzyka pożaru w komorze kuchenki:

- a. Nie przegotowywać jedzenia, zwrócić szczególną uwagę na produkty typu papier, plastik lub inne materiały palne w których jest przygotowywane jedzenie
- b. Zdjąć z toreb wszystkie metalowe zapięcia
- c. W przypadku zapalenia się materiału wewnątrz urządzenia pozostawić drzwiczki zamknięte natychmiast odłączyć od zasilania.
- d. **NIE UŻYWAĆ** urządzenia do przechowywania produktów. Nie pozostawiać nic w środku jeśli nie jest używane.



UWAGA!!!

Ciecze takie jak woda, kawa czy herbata mogą być podgrzane powyżej temperatury wrzenia bez charakterystycznego bulgotania, jest to spowodowane napięciem powierzchniowym cieczy. Po wyjęciu może nastąpić gwałtowna reakcja podczas wkładania do cieczy łyżeczki lub innego przedmiotu. Aby zmniejszyć ryzyko poparzenia:

- Nie przegrzewać produktów
- Wymieszać płyn przed i w połowie podgrzewania
- Nie należy używać naczyń o prostych ściankach i wąskich szyjkach
- Po podgrzaniu pozostawić płyn w kuchence na krótki okres czasu.
- Należy zachować szczególną ostrożność podczas wkładania łyżek lub innych przedmiotów do podgrzanego płynu.

UWAGA!!!

Aby uniknąć obrażeń ciała i uszkodzenia mienia należy przestrzegać następujących zaleceń:

1. Nie gotować głębokiego tłuszczu w kuchence.
2. Nie gotować jajek w całości. Jajka rozbite muszą mieć rozbite żółtko.
3. Przed gotowaniem przebić skórę w ziemniakach, pomidorach i podobnych warzywach. Przebita skórka pozwoli na wydostawanie się pary gromadzącej się w środku.
4. Nie uruchamiać pustego urządzenia.
5. Używać popcornu przeznaczonego do kuchenek mikrofalowych. Należy postępować zgodnie z instrukcją na opakowaniu. Zbyt długie podgrzewanie może spowodować spalenie produktu. Nie pozostawiać kuchenki bez nadzoru.
6. **NIE WOLNO** używać zwykłych termometrów rtęciowych w kuchence. Zawarta w nich rtęć może spowodować powstanie łuku elektrycznego, co może skutkować uszkodzeniem kuchenki.
7. **NIE WOLNO** używać metalowych naczyń.
8. Nie należy używać papieru, plastiku i innych materiałów które nie są przeznaczone do użytku w kuchniach mikrofalowych
9. Podczas używania naczyń plastikowych, papierowych lub innych należy zawsze przestrzegać instrukcji użytkowania producenta.
10. Nie należy stosować naczyń zawierających nylon lub inne włókna syntetyczne. Włókna syntetyczne mogą się stopić i spowodować zapłon
11. Nie podgrzewać zamkniętych toreb i pojemników. Podgrzewanie spowoduje wzrost ciśnienia wewnątrz, co może skutkować rozerwaniem naczynia lub torby i doprowadzić do poparzenia.
12. **Osoby z wszczepionym rozrusznikiem serca powinny zasięgnąć opinii lekarza i producenta o oddziaływaniu promieniowania mikrofalowego na rozrusznik.**
13. Raz do roku należy przeprowadzić przegląd w autoryzowanym serwisie. Raporty z przeglądów i ewentualnych napraw należy zachować na przyszłość.
14. Regularnie czyścić kuchenkę, nie pozostawiać wewnątrz resztek jedzenia.

Rozpakowanie urządzenia

- sprawdzić kuchenkę czy nie ma żadnych uszkodzeń zewnętrznych lub wewnętrznych
- w przypadku wykrycia uszkodzeń niezwłocznie powiadomić sprzedawcę.

Nie używać uszkodzonego urządzenia!!!

- wyjąć wszystko z wnętrza
- Jeśli kuchenka była przechowywana z niskiej temperaturze należy odczekać kilka godzin przed podłączeniem do sieci

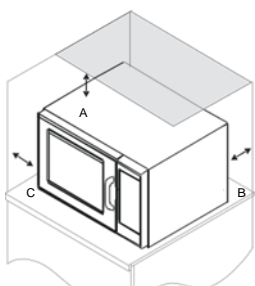
Zakłócenia radiowe

Praca kuchenki może powodować zakłócenia w działaniu radia, telewizora lub podobnych urządzeń. W celu zmniejszenia lub wyeliminowania zakłóceń należy:

- utrzymywać w czystości drzwi i uszczelki kuchenki zgodnie z rozdziałem "konserwacja i czyszczenie"
- Umieścić radio, telewizor itp. jak najdalej od urządzenia
- Sprawdzić czy antena w radiu lub telewizorze jest właściwie zamontowana

Umieszczenie kuchenki

- nie należy ustawiać kuchenki w pobliżu lub nad urządzeniami grzewczymi jak piec do pizzy, frytownica. Może to powodować niewłaściwe działanie kuchenki i szybsze zużywanie się części elektrycznych
- nie wolno zasłaniać filtra powietrza ani żadnych innych otworów technologicznych kuchenki
- Należy ustawić kuchenkę na wypoziomowanym blacie..
- Należy umieścić instrukcję stanowiskową w widocznym miejscu
- Gniazdo musi być w łatwo dostępnym miejscu, tak aby w przypadku awarii można było szybko odłączyć kuchenkę z sieci.



Warunki instalacji

A— pozostawić minimum 30 cm wolnej przestrzeni nad kuchenką

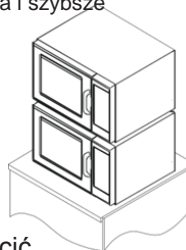
B—pozostawić minimum 5cm. wolnej przestrzeni z tyłu kuchenki

C—pozostawić minimum 5cm wolnej przestrzeni po bokach kuchenki

Prawidłowa instalacja pozwala na chłodzenie podzespołów elektrycznych. Nie zachowanie odstępów może spowodować nieprawidłową pracę urządzenia i szybsze zużycie części elektrycznych.

Piętrowanie

- Kuchnia posiada opcje piętrowania, uchwyty zabezpieczające znajdują się na tylnej ścianie w górnym rogu.
- w celu zabezpieczenia kuchenek należy odkręcić śruby i ustawić zabezpieczenie w odpowiedniej pozycji i przykręcić ponownie



Uwaga!!!

Brak uziemienia grozi poważnymi obrażeniami lub śmiercią w wyniku porażenia prądem elektrycznym.

UWAGA

Nie wolno samodzielnie wymieniać wtyczki, grozi poważnymi obrażeniami lub śmiercią w wyniku porażenia prądem elektrycznym.

Instrukcja uziemienia

Kuchenka MUSI być uziemiona. Uziemienie zmniejsza ryzyko porażenia prądem elektrycznym w przypadku wystąpienia zwarcia w urządzeniu i przewodzie zasilającym. Wtyczka musi być podłączona do gniazda elektrycznego, które jest poprawnie zainstalowane i uziemione.

W przypadku niejasności w instrukcji lub braku wiedzy czy instalacja jest poprawna należy skonsultować się z wykwalifikowanym elektrykiem.

Nie należy używać przedłużacza do

podłączenia kuchenki. Jeśli przewód jest za krótki może zostać wymieniony na dłuższy o takiej samej charakterystyce przez wykwalifikowanego elektryka. Kuchenka powinna być podłączona pod oddzielny obwód elektryczny jak przewidziano w specyfikacji produktu (dostępny na www.acpsolutions.com) jeśli kuchenka jest podłączona pod jeden obwód z innymi urządzeniami może to wydłużyć czas przygotowania potraw i może wyzwać zabezpieczenie na tym obwodzie.

Uziemienie zewnętrzne

Urządzenie posiada złącze uziemienia wtórnego. Złącze zapewnia zewnętrzne uziemienie niezależne od uziemienia bolca we wtyczce. Złącze znajduje się z tyłu kuchenki i jest oznaczone poniższym symbolem

Wyświetlacz i funkcje (niektóre modele)

Programowanie pojedyncze

Klawisz Start

Klawisz Start rozpoczyna cykl gotowania w trybie manualnym. Zapisuje również zmiany przy programowaniu i w opcjach użytkownika.

Klawisz STOP/RESET

Klawisz ten zatrzymuje cykl gotowania, wyzerowuje pozostały czas. Użycie tego klawisza w trakcie programowania lub ustawiania opcji użytkownika powoduje odrzucenie niezapisanych zmian.

Funkcja ta umożliwia zapisanie programu na jednym klawiszu aby korzystać z tej funkcji wystarczy zaprogramować czas i poziom mocy. Po zapisaniu wystarczy nacisnąć jeden klawisz i program zostanie rozpoczęty. Ta opcja pozwala na zapisanie 10 programów(0-9)

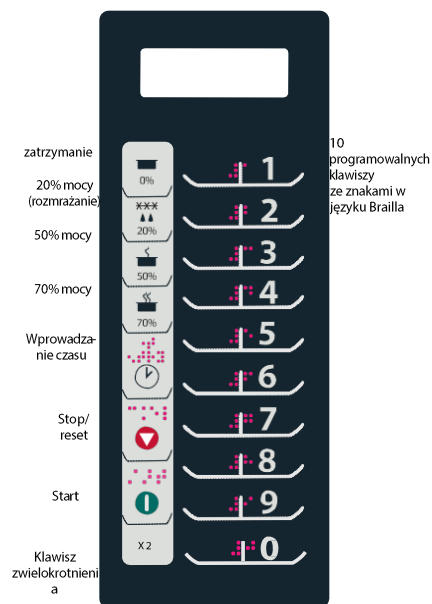
Programowanie podwójne

(niektóre modele)

Funkcja ta pozwala na zaprogramowanie do 100 pozycji. Każdy program jest uruchamiany dwoma klawiszami, np. program 7 uruchamiany jest klawiszami 07.

Tryb manualny

Oprócz programów można również używać kuchenki w trybie manualnym. Klawisz ten pozwala wprowadzić żądany czas gotowania. Używanie kuchenki w trybie manualny nie ma wpływu na zapisane programy.



Automatyczne przeliczanie

Klawisz X2 powiększa czas gotowania o ustalony procent (fabrycznie o 80%). Pozwala to na łatwiejsze gotowanie kilku porcji. Aby zmienić współczynnik gotowania patrz Programowanie sterowania

Gotowanie w etapach

Gotowanie w etapach pozwala na zmianę poziomów mocy w trakcie jednego programu. W trakcie jednego programu można zapisać cztery etapy, w 11 poziomach mocy jednego programu. W trakcie jednego programu można zapisać cztery etapy, w 11 poziomach mocy

Ustawienia użytkownika

OP:--

Urządzenie może być ustawione według preferencji użytkownika. Można zmienić moc sygnału dźwiękowego, maksymalny czas gotowania i ustawienia klawiatury numerycznej (pojedyncza 0-9, lub podwójna 0-99). Aby zmienić ustawienia patrz opcje użytkownika niniejszej instrukcji.

Podłączenie kuchenki może spowodować wahania napięcia na linii zasilającej. Urządzenie musi być podłączone do sieci energetycznej o dopuszczalnej impedancji 0,10 Ohm w punkcie odbioru energii. Użytkownik powinien upewnić się czy sieć energetyczna do której ma być podłączona kuchenka spełnia powyższe wymagania. W razie konieczności należy skontaktować się z dostawcą energii. Użytkowanie kuchenki w niekorzystnych warunkach napięciowych może mieć negatywne skutki dla pracy urządzenia i może spowodować jego uszkodzenie

Wyświetlacz i funkcje (niektóre modele)

Wyświetlane podczas gotowania

Symbol na wyświetlaczu	znaczenie
READY	Kuchenka jest gotowa do użycia
00:00	czas do końca cyklu, przy programach czas sumaryczny wszystkich etapów
HOLD 0% DEFR 20% MED 50% MED HI 70%	Symbole te przedstawiają aktualny poziom z jakim pracuje kuchenka. Jeśli żaden z symboli nie jest podświetlany urządzenie pracuje z pełną mocą (100%)
POWER	jest wyświetlany podczas generowania przez urządzenie energii mikrofalowej



Wyświetlacz
Niektóre pozycje na wyświetlaczu są widoczne, ale dostępność zależy od modelu

Wyświetlane podczas programowania

Symbol na wyświetlaczu	znaczenie
P:0	Wyświetlane podczas programowania pojedynczego
P:	Wyświetlane podczas programowania podwójnego
OP: --	Wyświetlane w trybie ustawień użytkownika
CF:	Wyświetla procentowe powiększenie podczas gotowania z opcją zwielokrotnienia
P:-- ¹	Wyświetla podczas programowania poszczególne etapy gotowania. Cyfra od 0 do 4 oznacza etap który jest programowany.



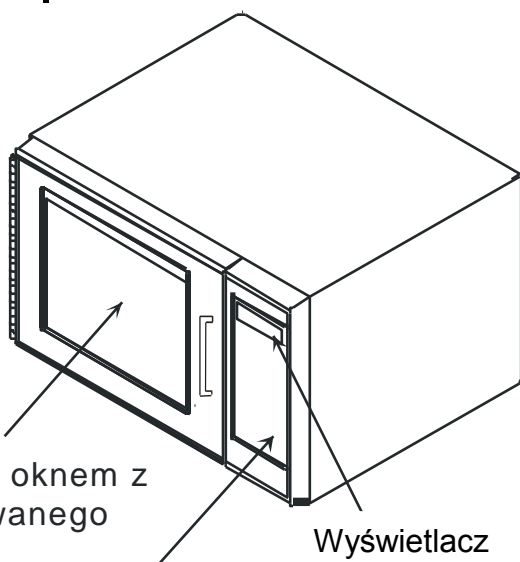
Ready

Wyświetlane kiedy kuchenka jest gotowa do użycia



Wyświetlane podczas pracy

33:33 wyświetla czas pozostały do końca cyklu
Jeśli program jest wieloetapowy pokazywany jest sumaryczny czas do końca programu.
COOK jest wyświetlane kiedy kuchenka pracuje.
DEFROST 20%, MEDIUM 50% lub MED.-HI 70% pokazuje z jaką mocą aktualnie pracuje urządzenie. Jeśli żaden z powyższych poziomów mocy nie jest wyświetlany to urządzenie działa ze 100% mocy



Drzwi z oknem z hartowanego szkła

Wyświetlacz

Panel kontrolny

Instrukcja użytkowania (sterowanie elektroniczne)



Przerwanie cyklu

W celu przerwania cyklu należy otworzyć drzwi lub nacisnąć klawisz STOP. Na wyświetlaczu będzie pokazany czas pozostały do końca cyklu. W celu kontynuowania cyklu należy zamknąć drzwi i nacisnąć klawisz START

X2 Automatyczne przeliczanie

Tryb ten pozwala na powiększenie czasu (od 10 do 100%) programu dla większej ilości porcji.

1. otwórz drzwi kuchenki i wstaw produkt. Zamknij drzwi.
 - wyświetli się **READY**, włączy się oświetlenie i wentylator
2. przyciśnij klawisz X2
 - czas programu zostanie podwyższony o założoną ilość procent.
 - Aby zaprogramować klawisz X2 zobacz Ustawienia Użytkownika niniejszej instrukcji.
3. naciśnij klawisz lub klawisze dla żadanego program.
4. Kuchenka rozpocznie pracę. Na wyświetlaczu będzie czas programu powiększony o procent zaprogramowany na klawiszu X2.

Sterowanie manualne

Służy do gotowania przy manualnym ustawieniu czasu i poziomu mocy

1. otwórz drzwi kuchenki i wstaw produkt. Zamknij drzwi
 - wyświetli się **READY**, włączy się oświetlenie i wentylator.
2. Naciśnij klawisz WPROWADZENIA CZASU .
 - wyświetli się **READY** i **0000**
 - jeśli klawisz nie działa otwórz i zamknij drzwi, spróbuj ponownie
3. Wprowadź czas gotowania przy użyciu klawiszy numerycznych
4. w razie potrzeby zmień moc za pomocą klawiszy poziomu mocy.
 - wyświetli się **POWER LEVEL** i **poziom mocy**
 - 00 oznacza 0% mocy mikrofal, 20 oznacza 20%, 50 oznacza 50% a 70 -70% mocy mikrofal.
 - Jeśli na wyświetlaczu za POWER LEVEL nie ma cyfr oznacza to że kuchenka działa z pełną (100%) mocą
5. Jeśli potrzebujesz ustawić gotowanie w etapach naciśnij klawisz WPROWADZENIA CZASU i powtórz kroki 3 i 4
 - wyświetlacz pokaże moc i czas dla następnego etapu.
6. wprowadź czas i poziom mocy jak w krokach 3 i 4
 - aby dodać kolejny etap naciśnij klawisz WPROWADZENIA CZASU.
 - maksymalnie można wprowadzić 4 etapy
7. naciśnij klawisz START.
 - kuchenka zacznie działać
 - będzie wyświetlany poziom mocy, czas i etap.
8. po zakończeniu cyklu kuchenka wyłączy się i wyemituje sygnał dźwiękowy

Sterowanie automatyczne

Służy do gotowania zaprogramowanymi klawiszami

1. otwórz drzwi kuchenki i wstaw produkt. Zamknij drzwi
 - wyświetli się **READY**, włączy się oświetlenie i wentylator.
2. naciśnij odpowiedni klawisz.
 - przy pojedynczym programowaniu naciśnij jeden klawisz
 - przy podwójnym programowaniu wciśnij dwa klawisze w celu ustawienia odpowiedniego programu
 - zmiana ustawienia programowania na podwójne lub pojedyncze jest możliwa w opcjach użytkownika
3. kuchenka zacznie pracować.
 - na wyświetlaczu pojawi się poziom mocy i całkowity czas gotowania, Jeśli poziom mocy się nie wyświetla to urządzenie działa z pełną mocą (100%)
 - aby rozpocząć cykl od nowa naciśnij ponownie zaprogramowany klawisz lub klawisze
4. Na koniec cyklu kuchenka wyłączy się i wyemituje sygnał dźwiękowy




Ustawienia fabryczne

Klawisz	Czas	Klawisz	Czas
1	10 sekund	6	1;30 minuty
2	20 sekund	7	2 minuty
3	30 sekund	8	3 minuty
4	45 sekund	9	4 minuty
5	1 minuta	0	5 minut

Tworzenie programów

Programowanie klawiszy

Kuchenka jest fabrycznie ustawiona do pojedynczego programowania. Aby zmienić ustawienie na podwójne patrz Opcje Użytkownika. W celu zmiany ustawień programu należy:

- Otworzyć drzwi.
 - na wyświetlaczu pojawi się **"READY"**
 - Jeśli w trakcie programowania zamkniesz drzwi lub naciśniesz klawisz STOP zmiany nie zostaną zapisane i kuchenka wyjdzie z trybu programowania
- naciśnij klawisz 1 i przytrzymaj przez 5 sekund 
 - Kuchenka wejdzie w tryb programowania
 - Na wyświetlaczu pojawi się "PROGRAM" i urządzenie wyemituje sygnał dźwiękowy
- Naciśnij klawisz który chcesz programować 
 - Naciśnij kombinację dwóch klawiszy dla programowania podwójnego
 - Na wyświetlaczu pojawi się poziom mocy i czas
 - Jeśli na wyświetlaczu nie ma poziomu mocy to ustawiony jest maksymalny poziom.
- Wprowadź czas gotowania używając klawiatury numerycznej
- Aby zmienić moc użyj klawiszy poziomu mocy.
- Naciśnij klawisz START aby zapisać zmiany 
 - na wyświetlaczu pojawi się **„PROGRAM”**
 - Jeśli nie wciśniesz klawisza start zmiany nie zostaną zapisane
- Aby zakończyć tryb programowania naciśnij klawisz STOP lub zamknij drzwi

? Jeśli na wyświetlaczu w trakcie włączania pojawi się napis:
"PROGRAM".

Oznacza to że urządzenie jest ustawione na inny rodzaj programowania klawiszy, pojedynczy lub podwójny. W celu zmiany ustawień zobacz „opcje użytkownika”



Kasowanie błędów

Jeśli kuchenka nie pracuje, a wyświetla czas, naciśnij STOP/RESET dla wyczyszczenia wyświetlacza. Jeśli urządzenie pracuje jednokrotnie naciśnięcie klawisza STOP/RESET zatrzyma cykl, a kolejne wyczyści wyświetlacz. Jeśli kuchenka jest otwarta i wyświetla czas, zamknij drzwiczki i naciśnij klawisz STOP/RESET aby wyczyścić wyświetlacz.

X2 Programowanie klawisza QTY X2



Funkcja ta pozwala na ustawienie o ile procent ma się zwiększać program po naciśnięciu klawisza X2. Aby zmienić ustawienie:

- otwórz drzwi
- Wciśnij i przytrzymaj 5 sekund klawisz nr 1
- naciśnij klawisz z programem który chcesz zmienić
- naciśnij klawisz QTY X2
- Naciśnij klawisz numeryczny aby zmienić ustawienie
 - Można ustawić od 10 do 100%
 - fabrycznie jest ustawione 80%.
 - Wysokość ustawienia jest przypisana klawiszom numerycznym 1=10%, 2=20% itd.
- W celu zapisania zmian naciśnij klawisz START

Programowanie gotowania w etapach

Korzystanie z programów pozwala na gotowanie w kilku etapach w ramach jednego cyklu.

Urządzenie pozwala na programowanie do czterech etapów w ramach jednego programu. W celu stworzenia programu należy:

- wykonaj kroki 1-5 z ramki powyżej. 
- naciśnij klawisz TIME ENTRY
 - na wyświetlaczu pojawi się na krótko numer klawisza na którym jest programowany i w górnym prawym rogu numer etapu.
 - następnie wyświetli czas i poziom mocy dla następnego etapu.
- wprowadź czas i poziom mocy jak w krokach 4-5 powyżej.
 - aby wprowadzić następny etap dla tego programu naciśnij ponownie klawisz TIME ENTRY
 - wprowadź maksymalnie 4 programy
- w celu zapisania programu naciśnij klawisz START 
- w celu wyjścia z programowania naciśnij klawisz STOP/RESET lub zamknij drzwiczki.

Opcje użytkownika (sterowanie elektroniczne)

Chcesz wrócić do ustawień fabrycznych ?

Ustawienia fabryczne są zaznaczone pogrubioną czcionką, aby powrócić do ustawienia fabrycznego wybierz taką opcję.



Moje zmiany nie zostały zapisane.

Aby zapisać zmiany po każdej zmianie ustawień naciśnij klawisz START. Jeśli zamkniesz drzwi lub naciśniesz Klawisz STOP/RESET zmiany nie zostaną zapisane

Zmiana ustawień użytkownika

Opcje takie jak pojedyncze lub podwójne programowanie klawiszy czy głośność sygnału dźwiękowego mogą być ustawione według indywidualnych preferencji użytkownika. Aby zmienić opcje:

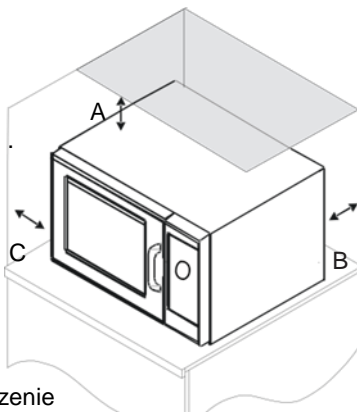
1. otwórz drzwi kuchenki
 - Jeśli podczas programowania zamkniesz drzwi lub naciśniesz klawisz STOP/RESET zmiany zostaną utracone i urządzenie wyjdzie z trybu programowania.
2. Naciśnij klawisz 2 i przytrzymaj 5 sekund
 - Urządzenie wyemituje sygnał dźwiękowy i wyświetli symbol "OP", kuchenka jest w trybie programowania
2. Naciśnij klawisz numeryczny który odpowiada żądanej opcji.
 - numery odpowiadające opcjom w tabeli poniżej
 - wybrany numer opcji będzie wyświetlany
4. naciśnij klawisz numeryczny ponownie aby zmienić ustawienie
 - po każdym naciśnięciu klawisza opcja zostanie zmieniona.
 - Numer na wyświetlaczu będzie odpowiadał wybranej opcji
5. Aby zapisać naciśnij klawisz START
 - na wyświetlaczu pojawi się symbol „OP”
 - aby zmienić dodatkowe opcje powtórz kroki 3 i 4
 - Zmiany zostaną zastosowane po zamknięciu drzwi lub naciśnięciu klawisza STOP/RESET

Klawisz numeryczny	Wyświetlacz	Ustawienia (pogrubione ustawienia fabryczne)
1 Sygnał dźwiękowy na koniec cyklu	OP:10 OP:11 OP:12	3 sekundowy, ciągły Ciągły do otwarcia drzwi Pięciokrotny sygnał, lub do momentu otwarcia drzwi
2 Poziom głośności	OP:20 OP:21 OP:22 OP:23	Bez dźwięku Niski poziom Średni poziom Wysoki poziom
3 Dźwięk klawiatury	OP:30 OP:31	Bez dźwięku Z dźwiękiem
4 Aktywność wyświetlacza	OP:40 OP:41 OP:42 OP:43	15 sekund po otwarciu drzwi i nieużywaniu klawiatury 30 sekund po otwarciu drzwi i nieużywaniu klawiatury. 1 minutę po otwarciu drzwi i nieużywaniu klawiatury 2 minuty po otwarciu drzwi i nieużywaniu klawiatury
5 Włączanie w trakcie gotowania	OP:50 OP:51	Blokuje możliwość aktywowania programu podczas pracy kuchenki Umożliwia aktywowanie programu podczas pracy kuchenki
6 Powrót do trybu gotowości	OP:60 OP:61	Otwarcie drzwi nie przywraca trybu gotowości Otwarcie drzwi przywraca do trybu gotowości
7 Maksymalny czas gotowania	OP:70 OP:71	Umożliwia gotowanie do 60 minut Umożliwia gotowanie do 10 minut
8 Sterowanie ręczne	OP:80 OP:81	Możliwe tylko sterowanie programami Możliwe sterowanie ręczne i programami
9 Klawiatura pojedyncza lub podwójna	OP:90 OP:91	Możliwe programowanie 10 klawiszy(0-9) Możliwe programowanie 100 klawiszy (0-99)
0 Przypomnienie o czyszczeniu filtra	OP:00 OP:01 OP:02 OP:03	Brak przypomnienia Wyświetla przypomnienie przez 24godziny co 7dni Wyświetla przypomnienie przez 24godziny co 30 dni Wyświetla przypomnienie przez 24godziny co 90 dni

Sterowanie ręczne

Sterowanie ręczne możliwe w niektórych modelach

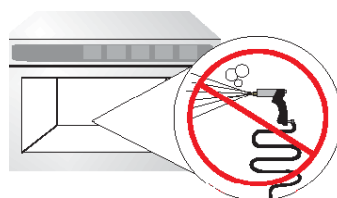
Podłączenie kuchenki może spowodować wahania napięcia na linii zasilającej. Urządzenie musi być podłączone do sieci energetycznej o dopuszczalnej impedancji 0,20hm w punkcie odbioru energii. Użytkownik powinien upewnić się czy sieć energetyczna do której ma być podłączona kuchenka spełnia powyższe wymagania. W razie konieczności należy skontaktować się z dostawcą energii. Użytkowanie kuchenki w niekorzystnych warunkach napięciowych może mieć negatywne skutki dla pracy urządzenia i może spowodować jego uszkodzenie



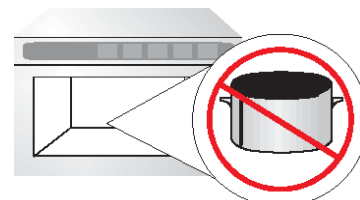
Warunki instalacji

- A—Pozostawić co najmniej 30cm wolnej przestrzeni ponad kuchenką.
- B—pozostawić minimum 6cm wolnej przestrzeni z tyłu kuchenki
- C— pozostawić minimum 6cm wolnej przestrzeni po bokach kuchenki

Prawidłowy przepływ powietrza wokół urządzenia chłodzi podzespoły elektryczne. Ograniczenie przepływu może powodować nieprawidłowe działanie kuchenki i ograniczyć żywotność podzespołów



Nie używać myjek ciśnieniowych



Nie używać naczyń metalowych

Jak używać? (sterowanie cyfrowe)

Grzanie

1. Otwórz drzwi, włóż jedzenie i zamknij drzwi
2. Przekręć pokrętkę na żądany czas.
 - czas gotowania można ustawić do 6 min..
 - Kuchenka zacznie pracę i będzie odliczać czas
3. po upływie czasu kuchenka przestanie pracować i wyemituje sygnał dźwiękowy

Przerwanie cyklu

Otwarcie drzwi spowoduje przerwanie gotowania, ponownie zamknięcie spowoduje kontynuację cyklu.

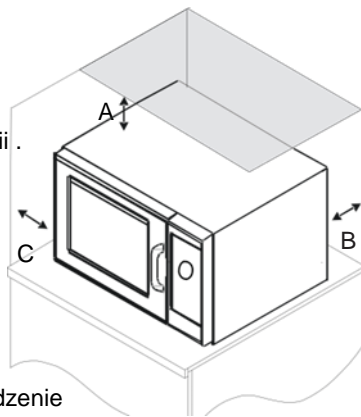
Zmiana czasu i anulowanie cyklu

Podczas pracy urządzenia można zmienić czas pozostały do zakończenia cyklu. W tym celu należy pokrętkę ustawić ponownie żądany czas. Ustawienia pokrętki na „0” spowoduje wyłączenie kuchenki

Sterowanie ręczne

Sterowanie ręczne możliwe w niektórych modelach

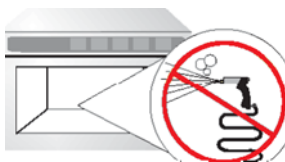
Podłączenie kuchenki może spowodować wahania napięcia na linii zasilającej. Urządzenie musi być podłączone do sieci energetycznej o dopuszczalnej impedancji 0,20hm w punkcie odbioru energii. Użytkownik powinien upewnić się czy sieć energetyczna do której ma być podłączona kuchenka spełnia powyższe wymagania. W razie konieczności należy skontaktować się z dostawcą energii. Użytkowanie kuchenki w niekorzystnych warunkach napięciowych może mieć negatywne skutki dla pracy urządzenia i może spowodować jego uszkodzenie



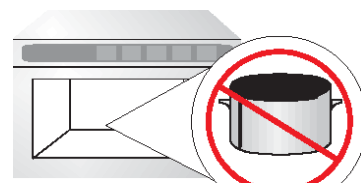
Warunki instalacji

- A—Pozostawić co najmniej 30cm wolnej przestrzeni ponad kuchenką.
- B—pozostawić minimum 6cm wolnej przestrzeni z tyłu kuchenki
- C— pozostawić minimum 6cm wolnej przestrzeni po bokach kuchenki

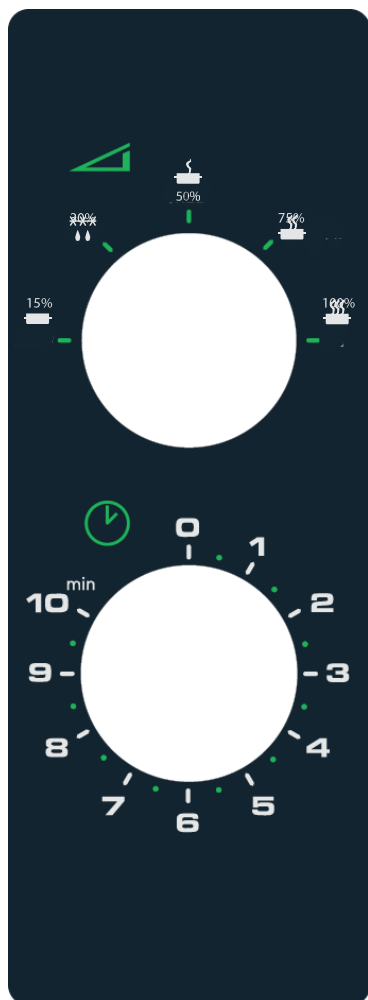
Prawidłowy przepływ powietrza wokół urządzenia chłodzi podzespoły elektryczne. Ograniczenie przepływu może powodować nieprawidłowe działanie kuchenki i ograniczyć żywotność podzespołów



Nie używać myjek ciśnieniowych



Nie używać naczyń metalowych



Jak używać?

Gotowanie

1. Otwórz drzwi, włóż jedzenie i zamknij drzwi
2. Ustaw pokrętkę mocy na żądanym poziomie:
 - dostępne poziomy mocy podgrzewanie (15%) rozmrażanie (30%), średnia moc (50%), wyższa moc (70%), i duża moc (100%).
3. Ustaw pokrętkę czasu na żądany czas
 - maksymalny czas gotowania 10 minut.
 - jeśli chcesz ustawić czas poniżej 2 minut, to przekręć pokrętkę powyżej dwóch minut i dopiero nastaw żądany czas
4. Kuchenka zacznie pracę i odliczy czas.
5. Gdy urządzenie zakończy cykl wyłączy się i wyemituje sygnał dźwiękowy

Przerwanie cyklu

Aby przerwać cykl gotowania należy otworzyć drzwi lub ustawić pokrętkę czasu na "0". Jeśli przerwaliśmy cykl poprzez otwarcie drzwi to ich zamknięcie spowoduje kontynuację cyklu.

Zmiana ustawień i anulowanie błędów

W każdej chwili można zmienić ustawiony poziom mocy i czas. W tym celu należy w trakcie cyklu ustawić żądane parametry.

Konserwacja i czyszczenie

Część	Zalecenia
Obudowa, wnętrze i drzwi	<p>Myć kuchenkę przy użyciu ciepłej wody z łagodnym detergentem za pomocą miękkiej gąbki lub szmatki. Przed użyciem wycisnąć nadmiar wody z gąbki lub szmatki. W razie silnego zabrudzenia można zagotować szklankę wody aby rozmiękczyć zabrudzenia.</p> <p>Ważne:</p> <ul style="list-style-type: none">• Nie używać materiałów ściernych ani środków zawierających amoniak lub kwas (dotyczy również kwasów owocowych np. sok z cytryny).• Nigdy nie wlewać wody na dno kuchenki.• Nie wolno używać myjek wysokociśnieniowych.
Otwory wentylacyjne	<p>Raz w miesiącu sprawdzić otwory wentylacyjne czy nie są zasłonięte osadzającym się tłuszczem i w razie potrzeby umyć wilgotną szmatką. Przed użyciem odczekać do całkowitego wyschnięcia.</p>
Filtr powietrza	<p>Nie wyjmowany filtr znajduje się pod drzwiami kuchenki. Należy go czyścić przy użyciu wilgotnej szmatki.</p> <p>Ważne:</p> <p>Aby uniknąć przegrzaniu i uszkodzeniu pieca filtr należy czyścić regularnie.</p>
Panel kontrolny	<p>Otworzyć drzwi aby wyłączyć zegar i myć przy użyciu wilgotnej szmatki.</p>

Zanim zadzwonisz po serwis

Problem	Możliwa przyczyna
Kuchenka nie działa	Sprawdź czy urządzenie jest prawidłowo podłączone do gniazdka Potwierdź że urządzenie jest podłączone i uziemione zgodnie z wytycznymi producenta(w tym celu skontaktuj się z wykwalifikowanym elektrykiem)
Kuchenka działa z przerwami	Sprawdź filtr powietrza i otwory technologiczne czy nie są zasłonięte
Kuchenka nie chce się uruchomić	Upewnij się że urządzenie jest włączone. Otwórz i zamknij drzwi, spróbuj uruchomić ponownie
Kuchenka nie działa i pokazuje „F” z numerem	Urządzenie wyposażona jest w system autodiagnostyki. System ten ostrzega jeśli znajdzie błąd lub problem. Jeśli urządzenie sygnalizuje problem należy odłączyć je od sieci na jedną minutę i podłączyć ponownie. Odłączenie zasilania może wyeliminować błędy, jeśli urządzenie nadal nie działa należy skontaktować się z autoryzowanym serwisem.
Kuchenka działa ale nie podgrzewa jedzenia	Napełnij filiżankę wodą i wstaw do urządzenia, ustaw grzanie na jedną minutę i 100% poziom mocy. Jeśli temperatura wody nie wzrośnie skontaktuj się z autoryzowanym serwisem



Aby uniknąć porażenia prądem, które może spowodować poważne obrażenia lub śmierć nie wolno zdejmować obudowy z urządzenia.

Demontaż obudowy jest możliwy tylko przez autoryzowany serwis.